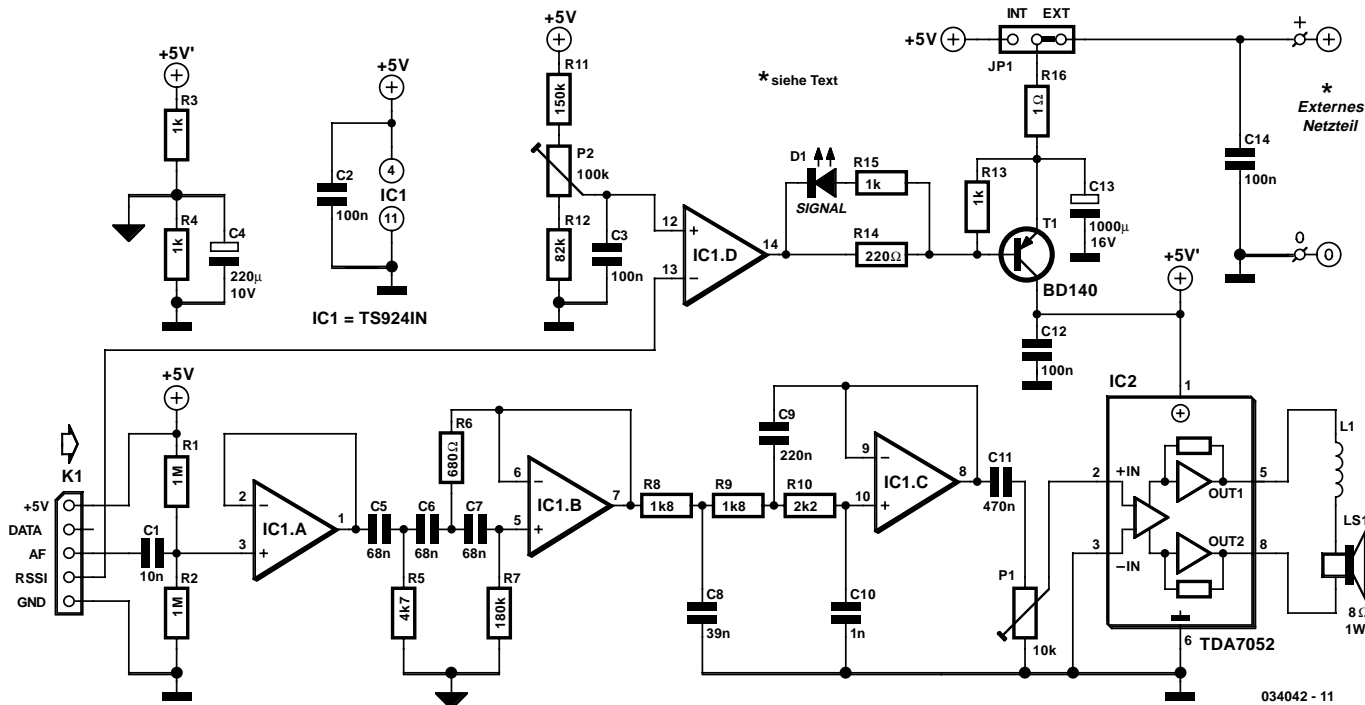


Verstärker mit Squelch

051



Mit dieser Schaltung kann der Empfänger der "FM-Fernbedienung", der an anderer Stelle in dieser Elektor-Doppelausgabe beschrieben wird, zu einer einfachen Wechselsprecher- oder Rufanlage ausgebaut werden. Natürlich sind auch andere Einsatzmöglichkeiten denkbar; die Schaltung lässt sich leicht an abweichende Gegebenheiten anpassen. Wenn die "FM-Fernbedienung" mit der Squelch-Verstärker-Schaltung erweitert wird, können dort der Decoder und das Dual-D-Flipflop (IC2 und IC3) entfallen.

Das Lautsprecher-Signal wird hier durch Schalten der Betriebsspannung gesteuert, die das Endverstärker-IC versorgt. Dieses Prinzip lässt sich nicht nur recht einfach realisieren, es hat auch den Vorteil, dass in den Übertragungspausen Energie gespart wird. Der Stromspar-Effekt kann bei Batterie-Betrieb die Lebensdauer der Energiequelle beträchtlich verlängern.

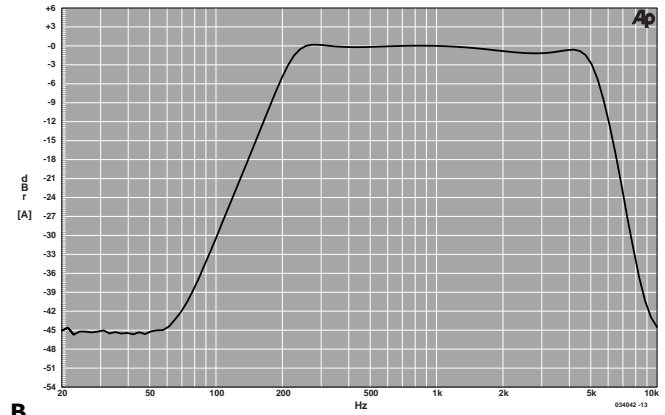
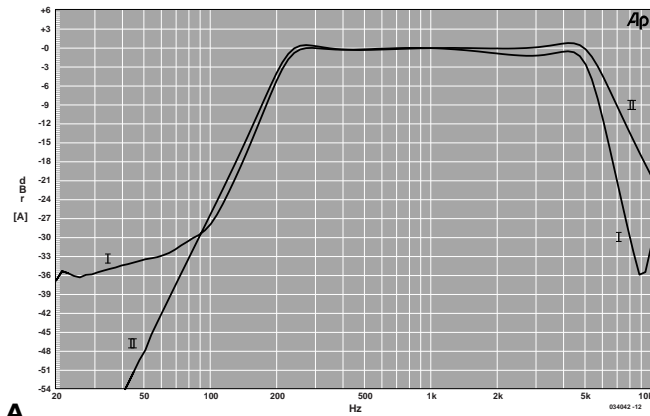
Der als Komparator geschaltete Opamp IC1d vergleicht die mit P2 eingestellte Spannung mit dem Ausgangssignal des RX5-Empfängers. Der Bereich der Spannung, die sich mit P2 einstellen lässt, ist etwas größer als die Spannung an Ausgang RSSI des Empfänger-Moduls (1,23...2,74 V bzw. 1,27...2,63 V). Komparator IC1d steuert den Kleinleistungs-Transistor T1, der seinerseits die Betriebsspannung des Endverstärkers IC2 schaltet. Mit Spannungsteiler R13/R14 ist T1 so eingestellt, dass er sich als möglichst idealer Schalter verhält. Der Spannungsabfall an R14 steuert über R15 die LED D1, sie zeigt den Betriebszustand der Schaltung an.

Das Endverstärker-IC, ein TDA7052, ist ein Brückenverstärker kleiner Leistung, untergebracht im 8-Pin-DIP-Gehäuse. Außer einem Potentiometer zur Lautstärke-Einstellung (P1) sind keine weiteren externen Bauelemente notwendig. Ein kleiner

Nachteil des TDA7052 ist eine geringe Schwingneigung, die insbesondere beim Anschluss längerer Lautsprecher-Leitungen auftritt. Luft-Induktivität L1 (6 Windungen, 1 mm CuL, Innen-Durchmesser 10 mm) wirkt dem mit Erfolg entgegen. Um ganz sicher zu gehen, kann man zusätzlich eine identische Induktivität in die zweite Lautsprecher-Leitung einfügen. Vom TDA7052 existiert auch eine "A"-Version: Im TDA7052A ist eine Lautstärke-Einstellung integriert, die durch eine externe Gleichspannung gesteuert wird; die Gleichspannung muss an IC-Pin 4 gelegt werden. Es ist zu vermuten, dass auch der TDA7052A problemlos in der Squelch-Verstärker-Schaltung arbeitet, wenn man Pin 4 offen lässt. Bisher wurde der TDA7052A zusammen mit der Schaltung jedoch noch nicht getestet.

Steckverbinder K1 wird mit dem ebenfalls mit K1 bezeichneten Steckverbinder des Empfänger-Moduls verbunden. Dort ist außer dem Signal von Ausgang RSSI, das ein Maß für die Signalstärke darstellt, das demodulierte niederfrequente Signal von Ausgang AF vorhanden.

Die "FM-Fernbedienung" ist eigentlich nicht für die Übertragung von Audio-Signalen vorgesehen. Das macht sich vor allem dadurch bemerkbar, dass die Verzerrungen in der Größenordnung von 3 % liegen. Die Sprachqualität ist trotzdem erstaunlich hoch, weil dem Endverstärker-IC ein Hochpass- und ein Tiefpass-Filter vorgeschaltet sind. Der Hochpass ist mit IC1b aufgebaut, seine Eckfrequenz liegt etwas über 200 Hz. IC1c ist das aktive Bauelement des Tiefpasses, hier liegt die Eckfrequenz bei ungefähr 5,5 kHz. Bei beiden Filtern handelt es sich um Tschbyschew-Filter 3. Ordnung, die Welligkeit beträgt nur etwa 1 dB.



In **Diagramm A** sind zwei Kurven eingetragen: Kurve I wurde über die Strecke vom Sender über den Empfänger zum Verstärker gemessen, während Kurve II das Verhalten des Verstärkers allein wiedergibt. Von den Filtern wird auch das unvermeidliche Rauschen reduziert, das sich dem Signal beim Durchlaufen der Übertragungsstrecke überlagert.

Untersucht wurde auch das Verhalten zusammen mit älteren Sender- und Empfänger-Modulen, dem Sender TX2-433-40-5V und dem Empfänger RX2-433-14-5V von Radiometrix. Bei optimaler Modulation (1,2 V beim Sender-Modul, 4,5 V Betriebsspannung, Kompressor auf konstante Verstärkung eingestellt) betragen die Verzerrungen nur 0,4 %. Dieser Wert liegt verglichen mit dem Wert der "FM-Fernbedienung" (rund 3 % Verzerrungen) erstaunlich niedrig. Die Vergleichsmessung zu Kurve I in Diagramm A ergab, dass das Rausch-Niveau bei niedrigen Frequenzen von -36 dB auf -45 dB verschoben war. Ein Nachteil der Radiometrix-Module ist jedoch, dass diese Module nur über einen Carrier-Detect-Ausgang verfügen. Um

diesen Ausgang als Signalstärke-Ausgang nutzen zu können, ist zusätzlicher Aufwand erforderlich.

Die Stromaufnahme der Squelch-Verstärker-Schaltung beträgt bei Vollaussteuerung und 8 Ω Last ungefähr 220 mA. Die maximale Ausgangsleistung liegt bei 400 mW an 8 Ω . Da das Empfänger-Modul der "FM-Fernbedienung" diesen hohen Strom nicht liefern kann, lässt sich mit Jumper JP1 die Stromversorgung von "Intern" auf "Extern" umschalten. Die Betriebsspannung für den Komparator und die Filter wird auch in diesem Fall dem Empfänger-Modul über K1 entnommen. Man kann aber natürlich auch die gesamte Schaltung an einem externen 5-V-Netzteil betreiben.

Ohne Aussteuerung beträgt die Stromaufnahme bei eingeschaltetem Endverstärker-IC ca. 33 mA. Wenn die Stumm-Schaltung des Squelch aktiv ist, geht die Stromaufnahme auf ca. 4,5 mA zurück.